

Eco Touch

GESTIONNAIRE ÉNERGÉTIQUE

DOSSIER TECHNIQUE de prescription et d'installation



Eco-Touch Gestionnaire énergie à distance
Chauffage et ECS Collectif



Le Fontenoy, 96 boulevard Vivier Merle, 69003 Lyon
Tél. +33 (0)4 82 53 26 79 - contact@ogga.fr

TABLE DES MATIERES

1. FONCTIONS RÉALISÉES PAR ECO-TOUCH, GESTIONNAIRE ÉNERGÉTIQUE.....3

MESURE DES CONSOMMATIONS :.....3

GESTION DU CHAUFFAGE.....3

GESTION DES CIRCUITS ELECTRIQUES SPECIALISES / DETECTEUR D'OUVERTURE :.....3

OPTION :.....4

 Centralisation de la coupure des éclairages4

 Coupure du circuit de prises dédié au logement (à l'exception du réfrigérateur)4

COMMUNICATION ENTRE ECO-TOUCH ET LES PÉRIPHÉRIQUES :.....5

2. LE TITULAIRE DU LOT AURA À SA CHARGE :.....6

A. UN MODULE ECO-TOUCH6

B. UNE SONDE MURALE CAPTEUR DE TEMPÉRATURE.....7

C. PILOTAGE ELECTROVANNE CHAUFFAGE & ECS.....7

D. UN. UN CONTACTEUR MODULAIRE / PLAQUE DE CUISSON8

F. UN UN MODULE DE COMMANDE / ECLAIRAGE.....8

G. UN INTERRUPTEUR DE PRÉSENCE / ABSENCE (Optionnel).....9

FICHE D'INSTALLATION Chauffage Collectif11

FICHE D'INSTALLATION (Option)12

ECO-TOUCH, solution évolutive qui rend les bâtiments intelligents et contrôlable à distance

- Eco-Touch est un gestionnaire énergétique qui fonctionne en auto-apprentissage.
- Son installation ne nécessite aucune programmation et aucun paramétrage.
- Il équipe les logements d'un socle technique permettant d'optimiser la consommation d'énergie, et de surveiller les consommations.
- Il rend le logement pilotable à distance et alerte en cas de dysfonctionnement.
- Evolutif, en protocole ouvert, Eco-Touch est une solution qui permet d'ajouter des fonctions et des services au logement comme par exemple, la gestion des circuits électriques.

1. FONCTIONS RÉALISÉES PAR ECO-TOUCH, GESTIONNAIRE ÉNERGÉTIQUE

MESURE DES CONSOMMATIONS :

Les tableaux d'abonnés seront équipés d'un Eco-Touch, Automate énergétique permettant de mesurer la consommation électrique :

- Totale du logement.
- De l'ensemble des prises électriques du logement
- De La production d'eau chaude sanitaire
- De l'ensemble des radiateurs électrique
- Du circuit de cuisson

GESTION DU CHAUFFAGE :

L'automate énergétique Eco-Touch intègre la gestion de la régulation du chauffage. Associé à un capteur de température installé dans la pièce à vivre, il permet de contrôler la température maximale du logement.

GESTION DES CIRCUITS ELECTRIQUES SPECIALISES / DETECTEUR D'OUVERTURE :

Le gestionnaire énergétique Eco-Touch permet de gérer à distance les circuits électriques dédiés (circuit cuisson, circuit cumulus) du logement.

Il est possible d'associer à Eco-Touch des capteurs d'ouverture afin d'asservir le chauffage.

OPTION :

Centralisation de la coupure des éclairages :

L'automate énergétique Eco-Touch centralise la coupure des éclairages pendant l'absence des occupants.

Coupure du circuit de prises dédié au logement (à l'exception du réfrigérateur) :

- Ce circuit, protégé par un disjoncteur 16A, alimentera des prises de courant (jusqu'à 12 prises).
- Ce circuit sera commuté par le contacteur modulaire, piloté par Eco-Touch pendant les absences des occupants.

COMMUNICATION ENTRE ECO-TOUCH ET LES PÉRIPHÉRIQUES :

Eco-Touch utilise un protocole radio ouvert, EnOcean, qui permet d'utiliser des capteurs et actionneurs sans fil et sans pile*. Ces périphériques comme la sonde de température, le contacteur de chauffage, les compteurs d'impulsions, les détecteurs de fumé et autres, utilisent cette technologie.

Eco-Touch reçoit les informations de ces capteurs (Capteur de température, détecteur d'ouverture de fenêtre etc..) et envoie à son tour des ordres en radio aux actionneurs, qui confirment la bonne réception.



*Certains éléments sont cependant alimentés par une pile, afin de pallier l'absence de lumière, c'est le cas notamment des compteurs d'impulsions. Ces éléments restent cependant très économes en énergie.

COMMUNICATION ENTRE ECO-TOUCH ET LE RESEAU :

Eco-Touch intègre un module radio WiFi afin de communiquer avec le réseau local dans les communs. Ce réseau est sécurisé et interdit l'accès à d'autres usagers.

L'exploitant va pouvoir se connecter au réseau de son bâtiment et à chaque logement équipé de Eco-Touch est choisi son type de connexion :

Utilisateur :

Un accès simplifié par l'interrupteur OGGA ou interrupteur à clé.

Gestionnaire

Un accès complet permettant de réaliser les différents réglages pour chaque logement ou pour l'ensemble du bâtiment.

2. LE TITULAIRE DU LOT AURA À SA CHARGE :

La fourniture, pose et raccordement du kit ECO-TOUCH, Gestionnaire Énergétique de marque **OGGA** modèle **ETOUCH-G-200-A** (avec Fils Pilote) ou modèle **ETOUCH-G-201-A** (Sans fils pilote, Pilotage Puissance).

A. UN MODULE ECO-TOUCH (RAIL DIN LARGEUR 2 EMPLACEMENTS, COMPRENANT 4 TORES) :

Installation :

Ce gestionnaire sera installé dans le tableau d'abonné sur rail DIN.

Les 4 tores de mesure de courant seront installés comme suit :

- 1 sera mis en place sur le départ général du compteur **ERDF** du logement.
- 1 sera mis sur les **réseaux prises** en amont des disjoncteurs divisionnaires.
- 1 sera mis sur le **circuit ECS électrique d'appoint en amont du disjoncteur**.
- 1 sera mis sur le **circuit radiateur électrique et circuit climatiseur** (si présent) en amont du disjoncteur.

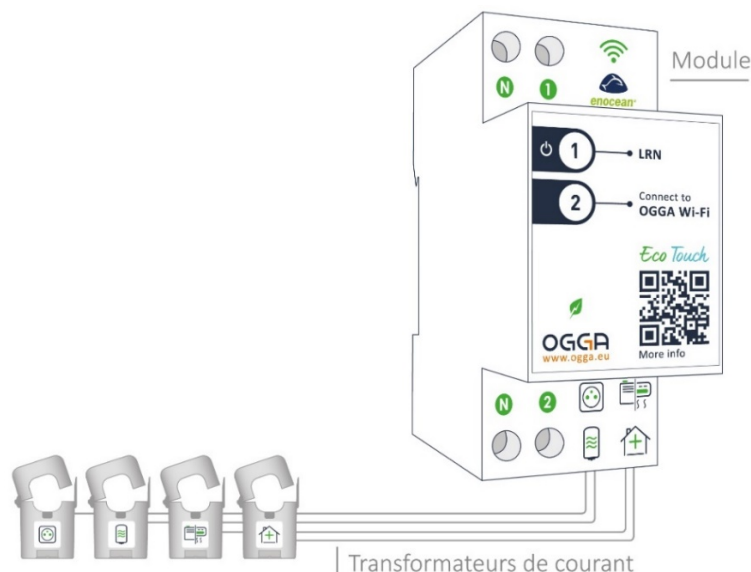
Si aucun climatiseur ni ECS électrique n'est prévu, le ou les tores seront laissés en attente dans le tableau électrique en position fermée.

Pour le bon fonctionnement d'Eco-Touch, ne pas mettre dans un tore un fil dont la fonctionnalité ne correspond pas à l'étiquette.

Tous les fils alimentant les circuits correspondant à l'étiquette du tore doivent être mis dans celui-ci. Il ne faut mettre que les phases et non les neutres.

Raccordement :

Il est alimenté en 230VAC en amont d'un disjoncteur de (16A max), par les entrées N / 1.



B. UNE SONDE MURALE CAPTEUR DE TEMPÉRATURE :

Installation :

La sonde murale doit être positionnée de façon judicieuse, en évitant l'exposition directe aux rayons du soleil.

Raccordement :

Aucun raccordement n'est nécessaire, la commande murale fonctionne en radio et est alimentée par un capteur solaire.



Commande de température (sans pile, sans fil)
à positionner dans la pièce à vivre (1.50 mètre du sol)

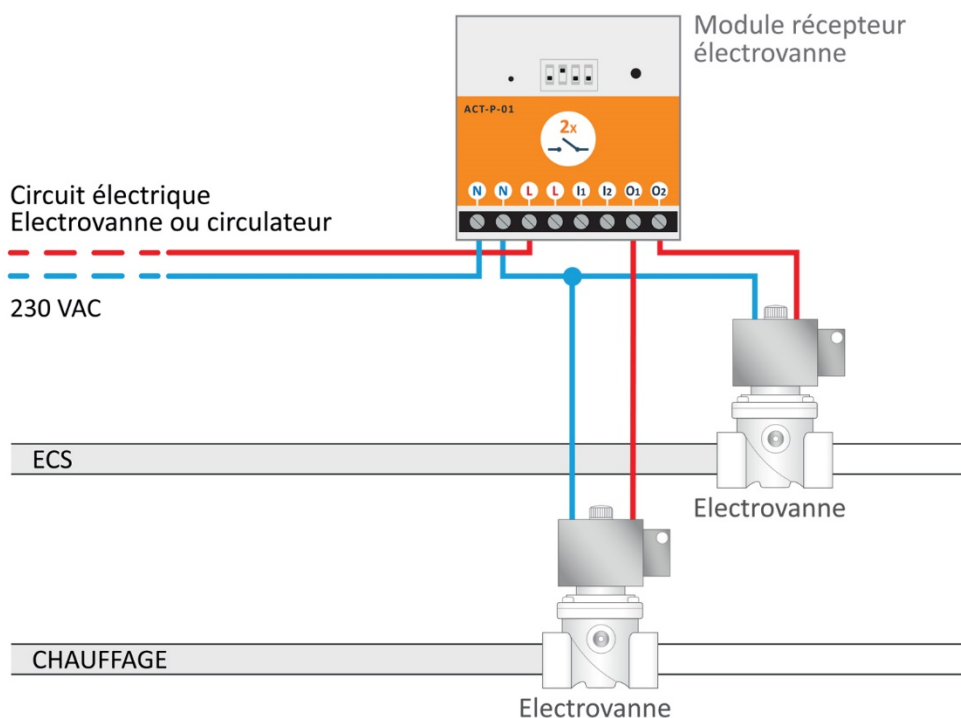
C. PILOTAGE ELECTROVANNE CHAUFFAGE & ECS :

Installation :

Le module récepteur électrovanne sera installé dans le tableau électrique ou à proximité de l'électrovanne.

Raccordement :

Le module récepteur électrovanne est alimenté en 230VAC sur les bornes N / L.



D. UN CONTACTEUR MODULAIRE / PLAQUE DE CUISSON (Réf. : FINDER 22.32.0.xxx.x5x0 / Non fourni) :

Le titulaire du lot aura également à sa charge, **la fourniture**, pose et raccordement d'un CONTACTEUR MODULAIRE NF, permettant :

LA COUPURE d'un circuit spécialisé cuisson (Ampérage du contacteur devant être en adéquation).

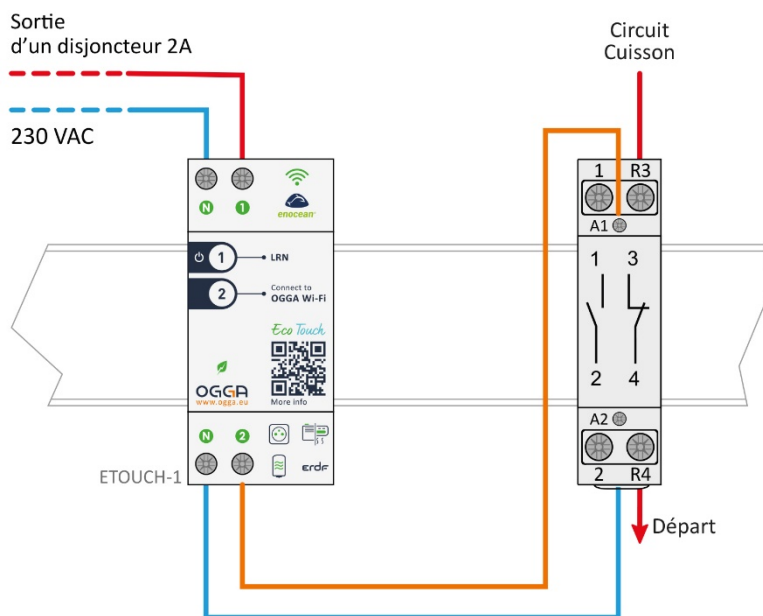
Installation :

Le contacteur sera installé dans le tableau abonné sur Rail DIN.

Raccordement :

Le contacteur est piloté par les sorties 230VAC de Eco-Touch N/2.

Le circuit de cuisson est raccordé sur R3 et sur R4 (Contact Normalement fermé).



F. UN MODULE DE COMMANDE / ECLAIRAGE (Option - Fourniture OGGA) :

Le titulaire du lot aura également à sa charge la pose et raccordement d'un module éclairage, permettant :

LA COUPURE de 2 circuits (maximum 10A)

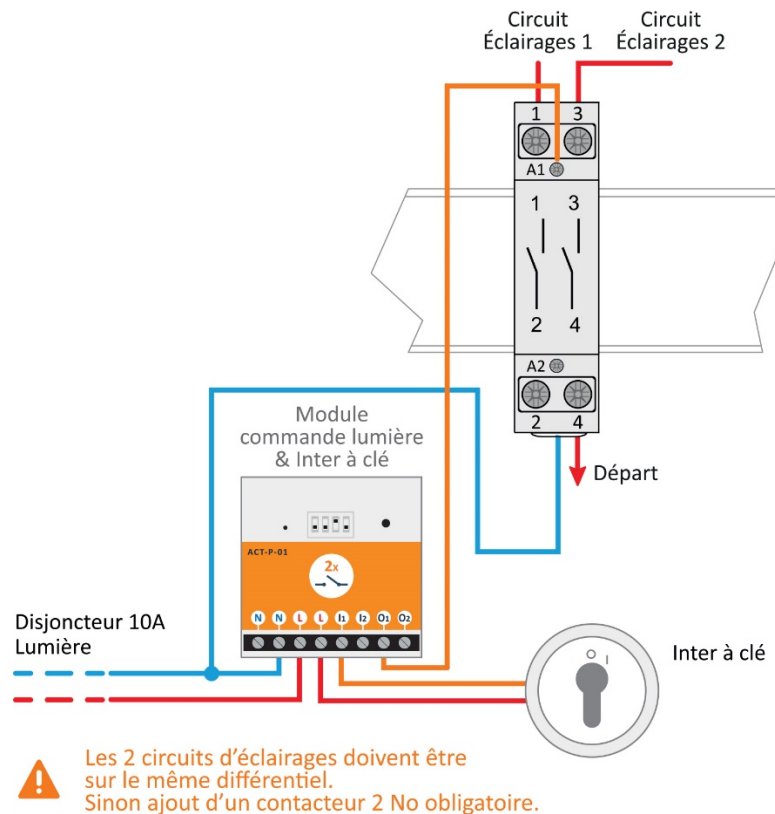
Installation :

Le module éclairage sera installé dans le tableau.

Raccordement pour la centralisation des éclairages :

Le module commande cumulus est alimenté en 230VAC (10A max) sur les bornes N / L.

Les deux circuits d'éclairages seront reliés aux sorties O1 pour l'un et O2 pour le second.



G. UN INTERRUPTEUR DE PRÉSENCE / ABSENCE (Optionnel) :

OBLIGATOIRE pour la centralisation des circuits éclairages et du circuit de prises dédiés.

Installation :

L'interrupteur doit être installé à proximité de la porte d'entrée principale du logement.
En cas de présence d'un 2^{ème} accès (porte de garage par exemple), un deuxième interrupteur sera posé.

Raccordement :

Aucun raccordement n'est nécessaire, l'interrupteur est radio et est alimenté par récupération d'énergie au moment de la pression.



Interrupteur (sans pile, sans fil)
à positionner à proximité de la porte d'entrée

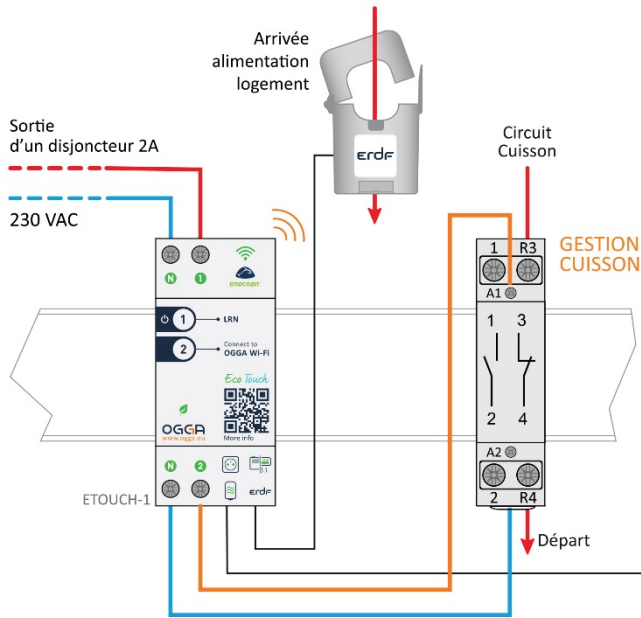
Fiche Technique d'Installation



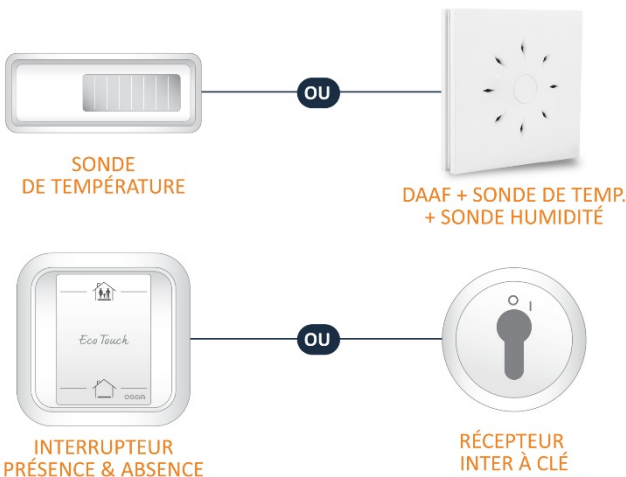
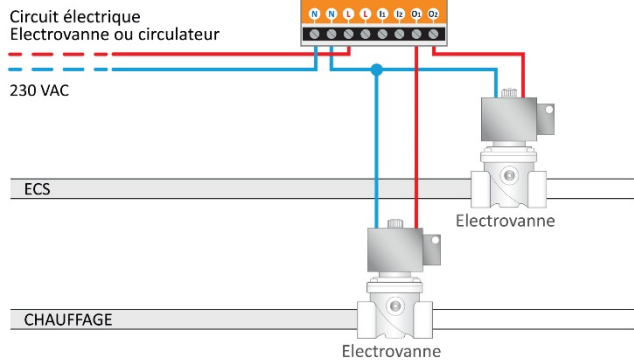
Version | Chauffage et ECS Collectif

Référence | ETOUCH-G-223-B

KIT ESSENTIEL

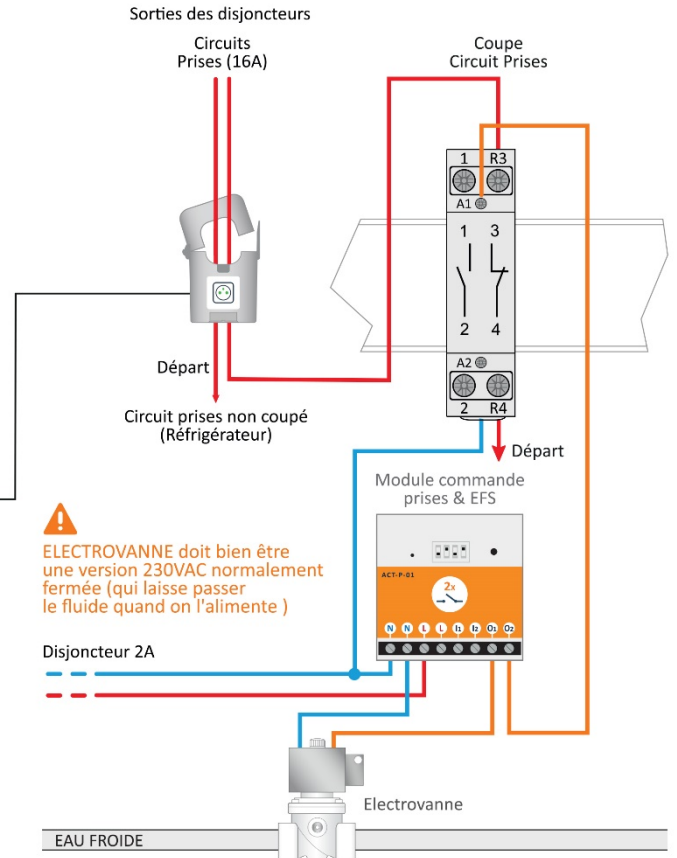


GESTION CHAUFFAGE & ECS

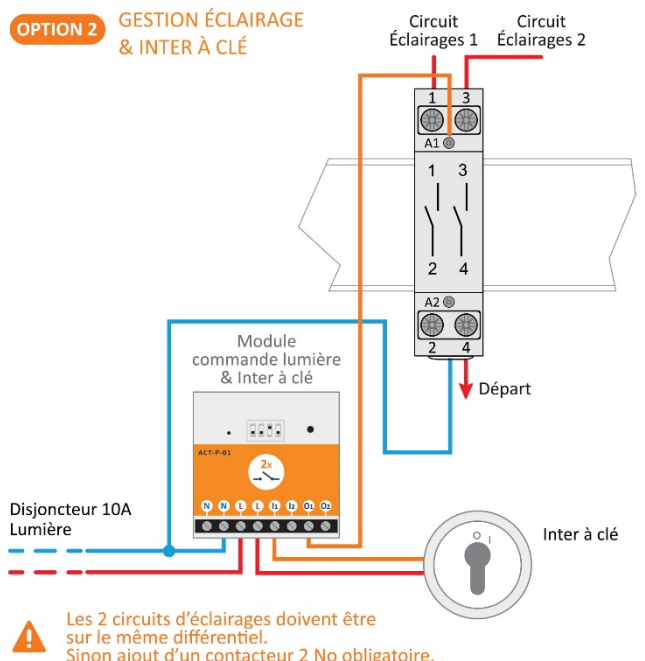


OPTIONS

OPTION 1 GESTION EFS & PRISES



OPTION 2 GESTION ÉCLAIRAGE & INTER À CLÉ



⚠ Les 2 circuits d'éclairages doivent être sur le même différentiel. Sinon ajout d'un contacteur 2 No obligatoire.

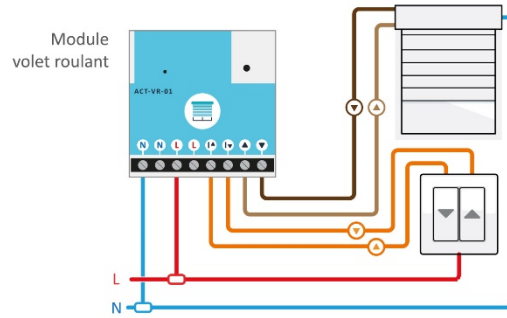
Fiche Technique d'Installation

Version | **Chauffage et ECS Collectif**

Référence | ETOUCH-G-223-B

OPTIONS

OPTION 3 GESTION VOLETS ROULANTS



OPTION 4 COMPTEUR VOLUMÉTRIQUE

